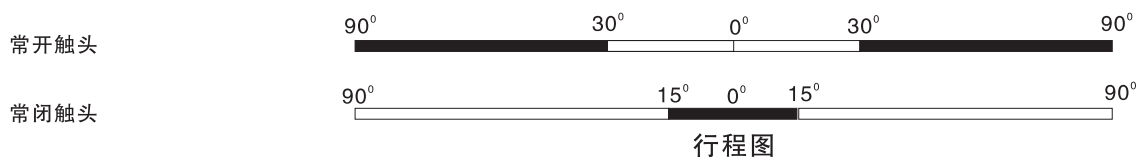


LLJT.130-LLJT.240 系列限位开关

6触头	TA 130-33y	TL 130-33y	TZ 130-33y
10触头	TA 240-55y	TL 240-55y	TZ 240-55y



对标准型号，所有常开/常闭触头行程图同上，与触头组合方式无关。

其它形式：

后缀“r” = 锁定2x45°

后缀“r” = 单向开关（一次接通，再动作断开）

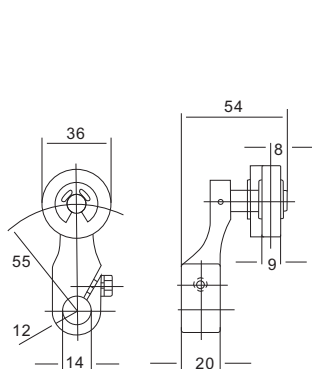
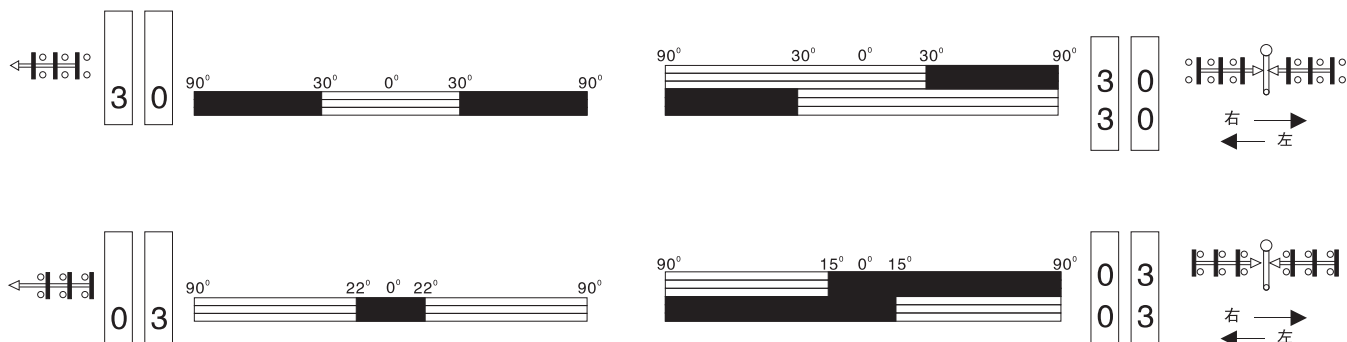
后缀“ü” = 交错触头

其它触头组合——请询问

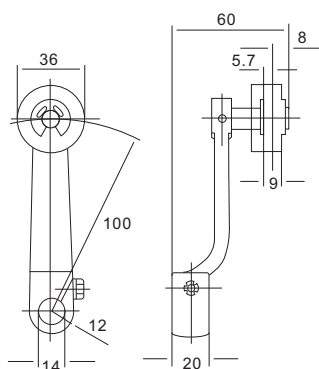
后缀“h” = 非同步触头

开关行程改变——请询问

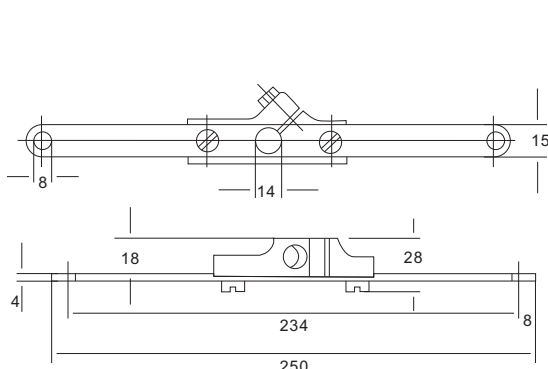
开关符号 旋转方向



L型滚轮摇臂



A型滚轮摇臂



Z型拉线摇臂